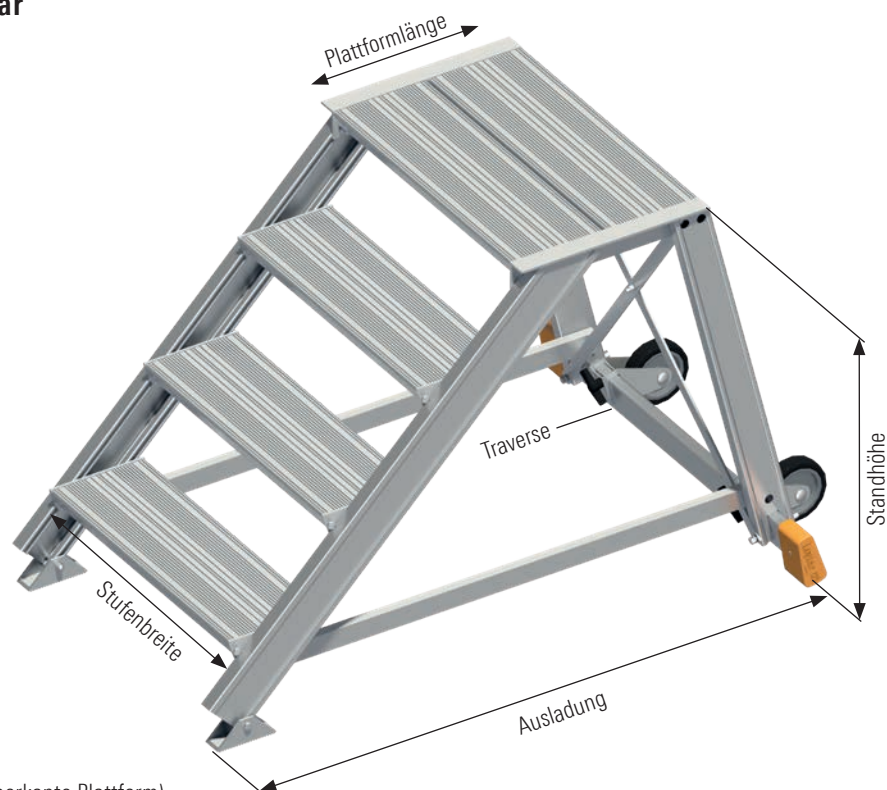


## Alu-Anstieg starr oder rollbar 110

Zur Beschickung von Containern, Wartung von Maschinen usw.

Spezialholm aus starkem Aluminium-Profil.  
Stufenprofil trittsicher gerieft.



### Breite:

Stufenbreite + 0,08 m

### Standhöhe:

Max. 0,99 m (Maßangabe von Boden bis Oberkante Plattform)

### Traverse:

Für sicheren Stand:

Bei Stufenbreite 0,6 m = 0,87 m

Bei Stufenbreite 0,8 m = 1,07 m

### Traversenrollen (optional):

Zum Verschieben des Anstiegs wie eine Schubkarre

### Plattformlänge:

0,40 m

Neigung	Stufenbreite [m]	Standhöhe [m]	0,40	0,60	0,80	1,00
	0,60	Stufenanzahl	2	3	4	5
		Ausladung [m]	0,76	1,00	1,30	1,50
		Gewicht [kg]	10,3	13,4	16,6	19,9
		Art.-Nr.	1106.702	1106.703	1106.704	1106.705
		Preis [€]	<b>943,00</b>	<b>1083,80</b>	<b>1236,90</b>	<b>1457,30</b>
		Art.Nr. Treppe	1106.702	1106.703	1106.704	1106.705
		Art.Nr. Traversenrollen	1016.072	1016.072	1016.072	1016.072
	0,80	Gewicht [kg]	11,9	15,4	18,9	22,6
		Art.-Nr.	1108.702	1108.703	1108.704	1108.705
		Preis [€]	<b>991,90</b>	<b>1169,60</b>	<b>1371,60</b>	<b>1567,50</b>
		Art.Nr. Treppe	1108.702	1108.703	1108.704	1108.705
		Art.Nr. Traversenrollen	1016.072	1016.072	1016.072	1016.072
	Mehrpreis für Traversenrollen	Gewicht [kg]	0,7	0,7	0,7	0,7
		Art.-Nr.	1016.072	1016.072	1016.072	1016.072
Preis [€]		<b>35,60</b>	<b>35,60</b>	<b>35,60</b>	<b>35,60</b>	

Alle Preise zzgl. der gesetzlichen Mehrwertsteuer. Alle Maße sind Richtwerte. Technische Änderungen vorbehalten.  
Lieferung ausschließlich zu unseren derzeit gültigen AGBs. Lieferung inkl. Montagezeichnung. Rückgabe ausgeschlossen.